

QUY TRÌNH KHỬ RỆP RỄ NHO (PHYLLOXERA) CHO GIÀY DÉP VÀ DỤNG CỤ CẦM TAY NHỎ

Bất cứ ai đã đến thăm một vườn nho khác trước vườn nho của quý vị đều có thể mang theo rệp rễ nho (phylloxera), hạt cỏ dại và các loại sâu bệnh khác. Một bước quan trọng để bảo vệ cây nho của quý vị là đảm bảo rằng mọi người đến vườn nho của quý vị đều mặc quần áo sạch, giày dép của họ sạch sẽ và được khử sâu bệnh. Quy trình khử sâu bệnh cho giày dép phải được hoàn thành trước khi khách đi lại gần những cây nho của quý vị và cả trước khi khách rời khỏi cơ sở kinh doanh của quý vị, tuân theo phương pháp 'vào sạch, ra sạch'. Quy trình tương tự được khuyến nghị để khử sâu bệnh cho các dụng cụ cắt tỉa, dụng cụ hái, xẻng và các dụng cụ cầm tay nhỏ khác tiếp xúc với đất và vật liệu trồng nho.

Lưu ý: Quy trình khử sâu bệnh này có thể được sử dụng cho các loại sâu bệnh gây hại khác, nhưng việc sử dụng clo và Dettol làm chất khử sâu bệnh ở đây là dành riêng cho rệp rễ nho. Nếu di chuyển dụng cụ cầm tay giữa các tiểu bang hoặc các Vùng Quản Lý Rệp Rễ Nho, hãy kiểm tra các tùy chọn khử trùng đã được phê duyệt với tiểu bang có liên quan.

KHỬ SÂU BỆNH KHI VÀO & RA KHỎI CƠ SỞ CỦA QUÝ VỊ

DANH SÁCH NHỮNG THỨ CẦN MUA



Bồn chắc chắn, có nắp đậy



Clo hoặc Dettol



Nước



Găng tay



Kính bảo hộ

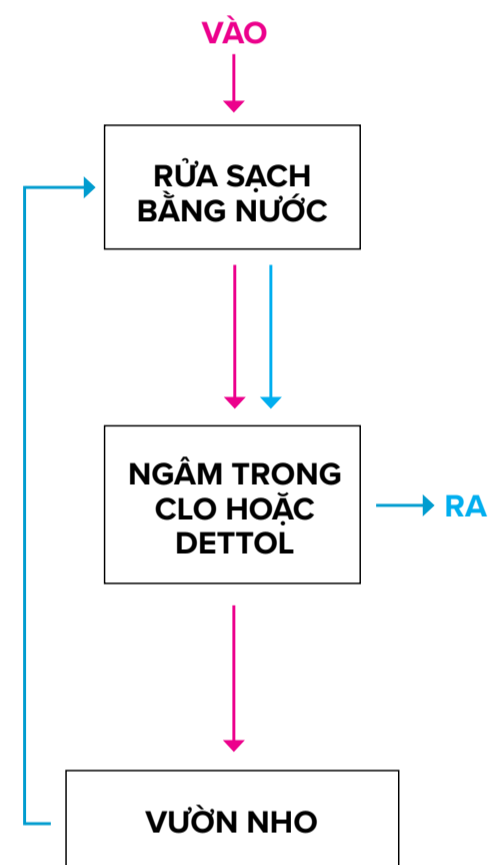


Bàn chải

NHỮNG VIỆC CẦN LÀM

BƯỚC 1 – RỬA SẠCH 	Trước khi vào cơ sở của quý vị – Giày dép phải được rửa sạch (bằng nước) đất và chất liệu thực vật. Khi ra – Sử dụng nước và bàn chải (hoặc tuốc nơ vít) để loại bỏ đất và chất liệu thực vật khỏi đế giày dép.
BƯỚC 2 – HÒA TAN 	Rót Dettol không pha loãng hoặc hòa dung dịch natri hypochlorite 2% ('clo') trong một cái bồn với lượng đủ để phủ ngập giày dép. Nếu sử dụng sản phẩm natri hypochlorite 4% như thuốc tẩy White King, hãy trộn 1 phần nước với 1 phần sản phẩm. Nhớ kiểm tra ngày hết hạn và làm theo hướng dẫn an toàn của sản phẩm được sử dụng. Sử dụng găng tay và kính bảo hộ.
BƯỚC 3 – NƠI ĐẶT 	Đặt bồn chứa dung dịch Dettol hoặc clo trên khu vực nền cứng cách xa những cây nho – tốt nhất là dưới mái che hoặc trong bóng râm, tại nhà kho, văn phòng hoặc cổng trang trại.
BƯỚC 4 – NGÂM THUỐC 	Đảm bảo giày dép được ngâm ít nhất 60 giây trong dung dịch Dettol hoặc clo. Không rửa lại sau khi ngâm. Cần thận trọng bị văng vào mắt, da và quần áo.
BƯỚC 5 – ĐẬY NẮP 	Đậy nắp dung dịch Dettol hoặc clo vào ban ngày để tránh bị hỏng do ánh nắng mặt trời. Thay dung dịch hàng ngày hoặc thường xuyên hơn nếu dung dịch bị bẩn.
BƯỚC 6 – ĐỔ BỎ 	Đổ bỏ các chất trong bồn ra khu vực nền cứng hoặc khu vực tẩy rửa khép kín, cách xa những cây nho, bánh xe và người qua lại.

CÁCH LÀM NHƯ THẾ NÀO



NHỮNG LỜI KHUYÊN

- Lập trạm khử sâu bệnh làm sao để đảm bảo dòng di chuyển từ trạm rửa đến trạm Dettol hoặc clo rồi đến vườn nho. Sau đó, từ vườn nho đến trạm rửa rồi đến trạm Dettol hoặc clo và ra ngoài, tránh đi lại trên mặt đất trước khi được khử sâu bệnh.
- Khách phải đứng ngâm trong dung dịch Dettol hoặc clo trong 60 giây. Hãy xem xét cách quý vị sẽ tính thời gian này như thế nào. Quý vị có thể dành 60 giây để nói chuyện với từng khách về sức khỏe của cây nho.
- Quá trình khử sâu bệnh sẽ kém hiệu quả hơn nhiều nếu dung dịch Dettol hoặc clo bị lẫn bùn. Điều quan trọng là đảm bảo giày dép đi vào trạm Dettol hoặc clo đã được rửa sạch đất và chất liệu thực vật.

NHỮNG LỰA CHỌN THAY THẾ CHO VIỆC KHỬ SÂU BỆNH

Cung cấp cho khách ủng cao su để đi lại trong cơ sở của quý vị, hoặc bao giày chắc chắn. Yêu cầu những người lao động hợp đồng giữ một đôi ủng chỉ để sử dụng trong vườn nho của quý vị, mang theo những đôi giày dép khác để thay khi họ rời đi. Những chiếc ủng dùng trong vườn nho này chỉ cần được làm sạch trong lần đầu tiên chúng được mang đến cơ sở của quý vị.

